

# 糸魚川市議会の概要

令和6年度



新潟県糸魚川市議会事務局

〒941-8501 新潟県糸魚川市一の宮1丁目2番5号

TEL 025-552-1511 FAX 025-552-8479

URL <https://www.city.itoigawa.lg.jp/>

E-mail [gikai@city.itoigawa.lg.jp](mailto:gikai@city.itoigawa.lg.jp)



糸魚川市議会ホームページ

# ジオパークのご紹介

## ジオパークとは

「ジオ (Geo)」は地球や大地、「パーク (Park)」は公園という意味です。

「ジオパーク」とは、地形や地層、火山などの地質的な特徴を保護するだけでなく、学習活動やジオツーリズムなど観光を通じて科学の普及や地域振興につなげる取組です。ユネスコ (国際連合教育科学文化機関) が「世界遺産」と同様に取組を行うもので、平成 27 年 11 月から「国際地質科学ジオパーク計画」として正式事業になっています。

糸魚川市では、昭和 62 年から地質資源でまちづくりに取り組んできました。世界に先駆けて平成 3 年には、見どころとなる場所を「ジオパーク」と呼んでいたのです。まさにユネスコが考えた現在のジオパークを先取りしたものでした。そして、平成 21 年 8 月 22 日に日本で最初の世界ジオパークに認定されました。

現在、日本国内では「糸魚川」のほかに「洞爺湖有珠山」、「島原半島」、「山陰海岸」、「室戸」、「隠岐」、「阿蘇」、「アポイ岳」、「伊豆半島」、「白山手取川」が世界ジオパークに認定されています。

また、日本ジオパークとしては 46 の地域が認定されており (令和 5 年 5 月現在)、ジオパークのネットワークが広がっています。



シンボルマーク  
中央のジグザクは糸魚川-静岡構造線、左右の丸と三角は異なった地層、矢印は情報の発信をそれぞれ表しています。

## 糸魚川ユネスコ世界ジオパークの魅力

糸魚川ユネスコ世界ジオパークの魅力を一言で伝えようと「多様性」です。

境界、標高差、時代の差、人間と大地の歴史……。5億年にわたる様々な時代の様々な岩石と地層。日本を2つに分ける大きな溝 (フォッサマグナ) と雄大な山々との標高差による多種多様な生態系が見どころです。

また、糸魚川-静岡構造線 (フォッサマグナの西縁) を境に、文化・習慣・風俗・言語などが多くの点で異なっており、東西日本の分岐点または混在地域として特徴的な地域でもあります。

そのほかにも、世界最古のヒスイ文化、塩の道、文化財など、大地と人間に関わるテーマも豊富です。市内には 24 のエリアがあり、それらをめぐることによって、日本列島の形成や糸魚川の文化・歴史を楽しく学ぶことができます。

### 糸魚川ジオパーク マスコットキャラクター



ぬーな

ジオまる

# 目 次

<b>1 市の概要</b>	
(1) 地勢 .....	1
(2) 市制施行日 .....	1
(3) 市役所の位置 .....	1
(4) 市の面積・広ぼう・海岸線 .....	1
(5) 人口・世帯数の推移 .....	2
(6) 産業別就業人口 .....	2
(7) 姉妹都市・友好都市・観光交流都市・知音都市など .....	2
<b>2 議会関係</b>	
(1) 概略 .....	3
(2) 委員会	
① 常任委員会 .....	3
② 議会運営委員会 .....	3
③ 特別委員会 .....	4
(3) 旅費など	
① 旅費 .....	4
② 交際費 .....	4
③ 報酬 .....	4
④ 政務活動費 .....	4
(4) 議会の運営	
① 一般質問 .....	4
② 議案質疑 .....	4
③ 予算審査の方法 .....	5
④ 決算審査の方法 .....	5
⑤ 請願・陳情の審査 .....	5
(5) 議員派遣・議員交流 .....	5
(6) 行政視察の受入状況 .....	5
<b>3 財政状況</b>	
(1) 会計別予算総括表 .....	6
(2) 一般会計予算 .....	7
(3) 財政分析 .....	8
<b>4 議場配置図</b> .....	9
<b>5 系魚川市組織・機構</b> .....	10



# Ⅰ 市の概要

## (1) 地勢

糸魚川市は、新潟県の最西端に位置し、南は長野県、西は富山県と接しています。地域の北は日本海に面し、中部山岳国立公園と妙高戸隠連山国立公園、親不知・子不知県立自然公園、久比岐県立自然公園、白馬山麓県立自然公園を有し、海岸、山岳、溪谷、温泉など変化に富んだ個性豊かな自然に恵まれています。

また、森林資源やヒスイ・石灰岩等の鉱物資源や水資源など地域資源が豊富で、フォッサマグナについては日本列島生誕の謎を秘めた世界的な学術資源となっています。その反面、地滑り、風水害、波浪等の自然災害が発生しやすく、また、豪雪地帯であることから、住民生活に大きな影響をもたらしています。



## (2) 市制施行日

平成 17 年 3 月 19 日  
(糸魚川市・能生町・青海町の1市2町が合併し、新たに糸魚川市が誕生しました。)

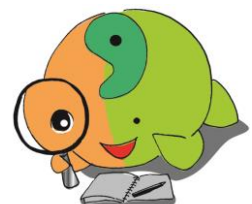
## (3) 市役所の位置

	住所	東経	北緯
本庁	糸魚川市一の宮一丁目 2 番 5 号	137 度 51 分 46 秒	37 度 02 分 20 秒
能生事務所	糸魚川市大字能生 1941 番地 2	137 度 59 分 11 秒	37 度 06 分 07 秒
青海事務所	糸魚川市大字青海 4648 番地 11	137 度 47 分 55 秒	37 度 01 分 26 秒

## (4) 市の面積・広ぼう・海岸線

面積	746.24km <sup>2</sup> (注)
広ぼう	東西 42.5km 南北 42.2km
海岸線	約 51.41km

(注)一部境界未確定のため、総務省統計局により推定されたもの。



## (5)人口・世帯数の推移

各年 4 月 1 日現在

年次	人口(人)			世帯数
	総数	男	女	
令和2年	41,783	20,433	21,350	17,333
令和3年	41,010	20,034	20,976	17,264
令和4年	40,171	19,622	20,549	17,163
令和5年	39,377	19,274	20,103	17,128
令和6年	38,419	18,825	19,594	16,972

## (6)産業別就業人口 (令和2年国勢調査)

産業分類	就業者数	産業分類	就業者数
合計	19,998	卸売業、小売業	2,559
第1次産業(5.07%)	1,013	金融業、保険業	256
農業、林業	805	不動産業、物品賃貸業	172
(うち農業)	(770)	学術研究、専門・技術サービス業	326
漁業	208	宿泊業、飲食サービス業	995
第2次産業(35.53%)	7,105	生活関連サービス業、娯楽業	668
鉱業、採石業、砂利採取業	55	教育、学習支援業	793
建設業	2,806	医療、福祉	2,603
製造業	4,244	複合サービス業	334
第3次産業(59.13%)	11,825	サービス業	1,192
電気・ガス・熱供給・水道業	165	公務	731
情報通信業	69	分類不能の産業(0.28%)	55
運輸業、郵便業	962		

## (7)姉妹都市・友好都市・観光交流都市・知音都市<sup>ちいん</sup> など

- ・姉妹都市 長野県塩尻市(平成17年7月29日調印)
  
- ・友好都市 北海道新ひだか町(旧三石町)  
 岩手県葛巻町  
 福井県大野市  
 兵庫県南あわじ市(旧南淡町)  
 長野県山形村
  
- ・観光交流都市 長野県飯山市(平成25年1月28日調印)

- ・知音都市 トルストイ原作「復活」の劇で歌われた「カチューシャの歌」の演出家・女優・作詞家・作曲家の出身地による交流  
島根県浜田市(旧 金城町)【演出:島村抱月】  
長野県長野市【女優:松井須磨子】  
長野県中野市【作曲:中山晋平】  
新潟県糸魚川市【作詞:相馬御風】
- ・神話の縁結び 古事記などの物語をご縁に連携し、交流人口の拡大を目的に設立  
かみがたり 島根県出雲市  
ネットワーク 長野県諏訪市

## 2 議会関係

(令和6年4月1日現在)

### (1)概略

議員定数	18人	
現員数	18人	
常任委員会	総務文教 6人、建設産業 6人 市民厚生 6人	調査費1人 100,000円
議会運営委員会	8人	調査費1人 70,000円

【議長】松尾 徹郎 【副議長】横山 人美

(参考)会派の構成

みらい創造クラブ …5人、清新クラブ…4人、創生クラブ …2人  
会派に所属していない議員 …7人

### (2)委員会

#### ①常任委員会 任期 2年

委員会	総務文教常任委員会	建設産業常任委員会	市民厚生常任委員会
所管	議会事務局、総務部、 会計課、教育委員会事 務局及び教育機関、監 査委員事務局、選挙管 理委員会事務局、消防 本部、他の委員会に属 さない事項	産業部、農業委員会事 務局、ガス水道局	市民部

#### ②議会運営委員会 任期 2年

選出方法…会派所属議員数等を考慮し選出する。

### (3)旅費など

#### ①旅 費

区 分	県 内	県 外
日 当	2,200 円	2,700 円
宿泊料	12,000 円	13,000 円

#### ②交 際 費

区 分	令和6年度予算額
議 長	425 千円
市 長	1,800 千円

#### ③報 酬

議 長	388,000 円
副議長	320,000 円
議 員	301,000 円
委員長	議員と同額
市 長	824,000 円
副市長	633,000 円
教育長	578,000 円

#### ④政務活動費

金 額	1人年額 183,600 円
交付方法	会派又は会派に所属していない議員に交付
対象経費	調査研究費、研修費、広報費、広聴費、要請及び陳情活動費、会議費、資料作成費、その他の経費

### (4)議会の運営

#### ①一般質問

方 法	通告制	発言方法	登壇制(2回目から発言席)
通告期間	定例会初日の前日(8:30~17:00)と定例会初日(8:30~15:00)の2日間	発言回数	制限なし
発言時間	30分(答弁含まず。)	代表質問	なし

#### ②議案質疑

方 法	通告制なし	発言方法	発言席で発言
発言時間	制限なし	発言回数	3回まで

※ただし、即決議案については、15分(答弁含まず。)の発言時間で回数制限なし。

#### ③予算審査の方法

当初予算	一般会計、特別会計、企業会計のいずれも、議長を除く全議員による特別委員会を設置し、付託する。
補正予算	それぞれ所管の常任委員会に分割付託する。

#### ④決算審査の方法

一般会計、特別会計、企業会計のいずれも、議長及び監査委員を除く全議員による特別委員会を設置し、付託する。



### ⑤請願・陳情の審査

受理期限…原則として定例会初日の8日前まで

審査方法

請 願	常任委員会又は議会運営委員会に付託し、審査後に本会議で採決を行う。
陳 情	①意見書または決議の提出を願意として持参により提出されたものは、 請願と同様の取扱いをする。 ②郵送による陳情は、議員に配付する。

### (5)議員派遣・議員交流

- ・ 上越三市議会議員合同研修会
- ・ 糸魚川・大町二市議会議員連絡協議会
- ・ 糸魚川市・小谷村・白馬村議会議員連絡協議会
- ・ 糸魚川市・朝日町議会議員連絡協議会
- ・ 糸魚川市・塩尻市議会議員親善交流会

### (6)行政視察の受入状況

- ・ 令和5年度受入実績 13 団体
- ・ 主な視察項目  
糸魚川市子ども一貫教育基本方針  
糸魚川市健康づくりセンター「はぴねす」 など



### 3 財政状況（令和6年度当初予算）

#### (1) 会計別予算総括表

単位：千円

区 分	令和6年度	令和5年度	伸率(%)
一 般 会 計	26,540,000	25,580,000	3.8
特 別 会 計	11,091,700	11,268,700	△1.6
国民健康保健事業	3,836,200	4,096,200	△6.3
国民健康保険診療所	225,600	216,700	4.1
後期高齢者医療	1,328,400	1,249,700	6.3
介護保険事業	5,617,800	5,623,600	△0.1
有線テレビ事業	83,700	82,500	1.5
公 営 企 業 会 計	7,556,100	7,752,500	△2.5
ガ ス 事 業	1,696,800	2,004,000	△15.3
水 道 事 業	1,076,000	1,027,000	4.8
簡 易 水 道 事 業	659,000	629,200	4.7
下 水 道 事 業	4,124,300	4,092,300	0.8
合 計	45,187,800	44,601,200	1.3

※集合支払特別会計は、各会計での支出と重複するため除いています。

## (2)一般会計予算

歳入

(単位:千円・%)

款	区分	令和6年度			令和5年度	
		予算額	構成比	対前年伸率	予算額	構成比
1	市 税	7,096,822	26.7	2.6	6,917,935	27.0
2	地 方 譲 与 税	268,000	1.0	8.9	246,000	1.0
3	利 子 割 交 付 金	1,000	0.0	△50.0	2,000	0.0
4	配 当 割 交 付 金	20,000	0.1	0.0	20,000	0.1
5	株 式 等 譲 渡 所 得 割 交 付 金	10,000	0.0	0.0	10,000	0.0
6	法 人 事 業 税 交 付 金	75,000	0.3	7.1	70,000	0.3
7	地 方 消 費 税 交 付 金	1,000,000	3.8	△2.0	1,020,000	4.0
8	ゴ ル フ 場 利 用 税 交 付 金	6,000	0.0	0.0	6,000	0.0
9	環 境 性 能 割 交 付 金	15,000	0.1	0.0	15,000	0.1
10	地 方 特 例 交 付 金	190,000	0.7	850.0	20,000	0.1
11	地 方 交 付 税	8,050,000	30.3	0.0	8,050,000	31.5
12	交 通 安 全 対 策 特 別 交 付 金	4,000	0.0	0.0	4,000	0.0
13	分 担 金 及 び 負 担 金	68,865	0.3	△7.8	74,683	0.3
14	使 用 料 及 び 手 数 料	291,391	1.1	2.4	284,572	1.1
15	国 庫 支 出 金	2,233,641	8.4	△9.2	2,460,346	9.6
16	県 支 出 金	1,714,705	6.5	2.0	1,680,618	6.6
17	財 産 収 入	99,343	0.4	△2.2	101,576	0.4
18	寄 附 金	401,101	1.5	73.6	231,101	0.9
19	繰 入 金	1,690,980	6.4	34.1	1,261,272	4.9
20	繰 越 金	700,000	2.6	0.0	700,000	2.7
21	諸 収 入	588,352	2.2	2.4	574,797	2.2
22	市 債	2,015,800	7.6	10.1	1,830,100	7.2
歳入合計		26,540,000	100.0	3.8	25,580,000	100.0

歳 出

(単位:千円・%)

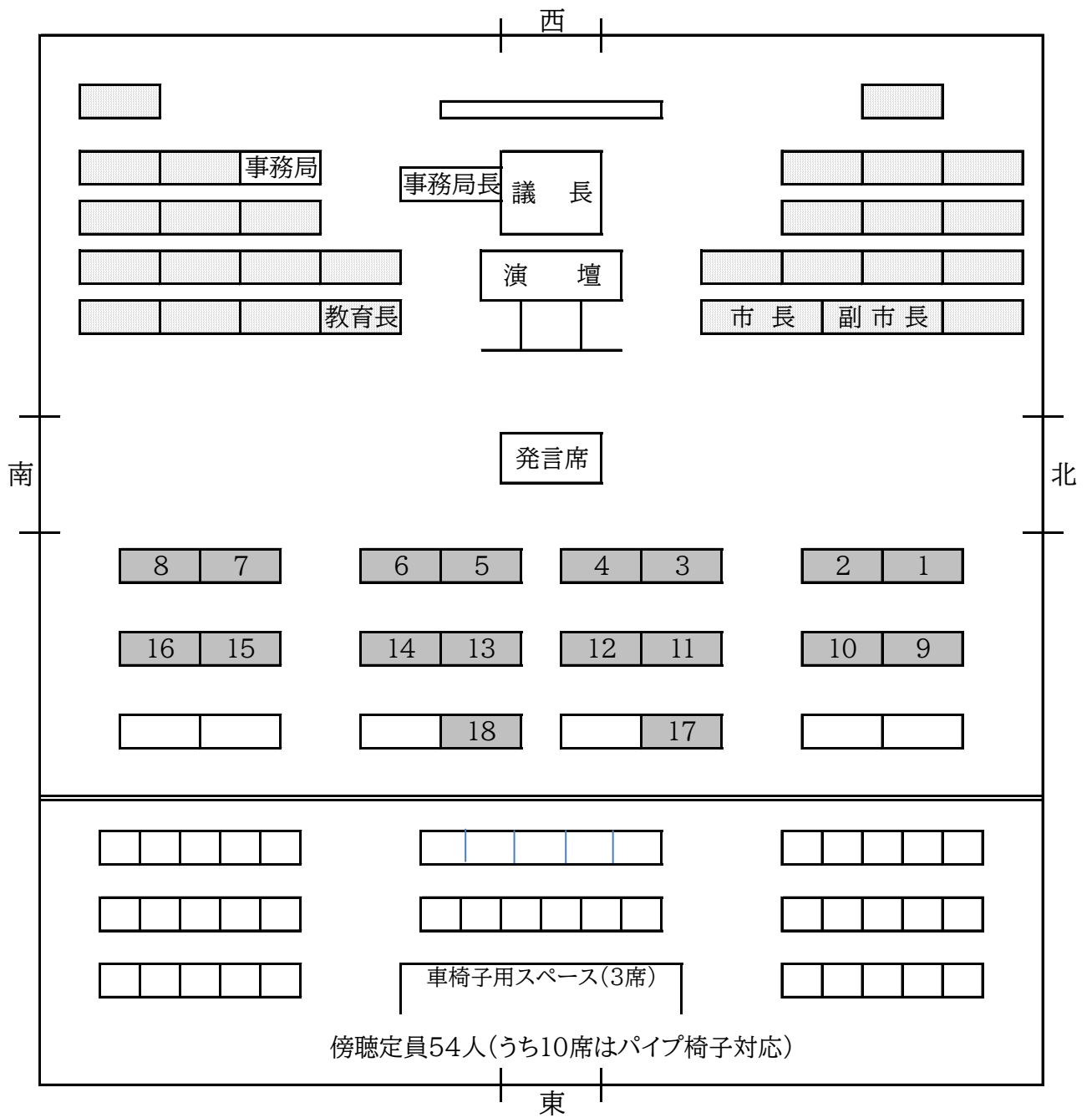
款	区分	令和6年度			令和5年度	
		予算額	構成比	対前年伸率	予算額	構成比
1	議 会 費	171,469	0.6	△1.8	174,687	0.7
2	総 務 費	3,105,097	11.7	17.2	2,649,815	10.4
3	民 生 費	6,184,900	23.3	1.2	6,111,671	23.9
4	衛 生 費	2,367,688	8.9	2.2	2,316,621	9.1
5	労 働 費	103,600	0.4	5.2	98,468	0.4
6	農 林 水 産 業 費	1,351,757	5.1	4.8	1,289,770	5.0
7	商 工 費	900,395	3.4	△0.6	905,854	3.5
8	土 木 費	3,081,336	11.6	△1.6	3,130,371	12.2
9	消 防 費	1,069,801	4.0	5.4	1,015,410	4.0
10	教 育 費	3,023,698	11.4	11.6	2,709,193	10.6
11	災 害 復 旧 費	251,930	1.0	△30.3	361,280	1.4
12	公 債 費	4,878,328	18.4	2.3	4,766,859	18.6
13	諸 支 出 金	1	0.0	0.0	1	0.0
14	予 備 費	50,000	0.2	0.0	50,000	0.2
歳出合計		26,540,000	100.0	3.8	25,580,000	100.0

(3)財政分析

財 政 力 指 数 (令和4年度)	0.463
経 常 収 支 比 率 (令和4年度普通会計決算)	94.7%
実 質 公 債 費 比 率 (令和4年度普通会計決算)	11.5%
ラ ス パ イ レ ス 指 数 (令和5年4月1日)	93.4



## 4 議場配置図



議 場…庁舎6階

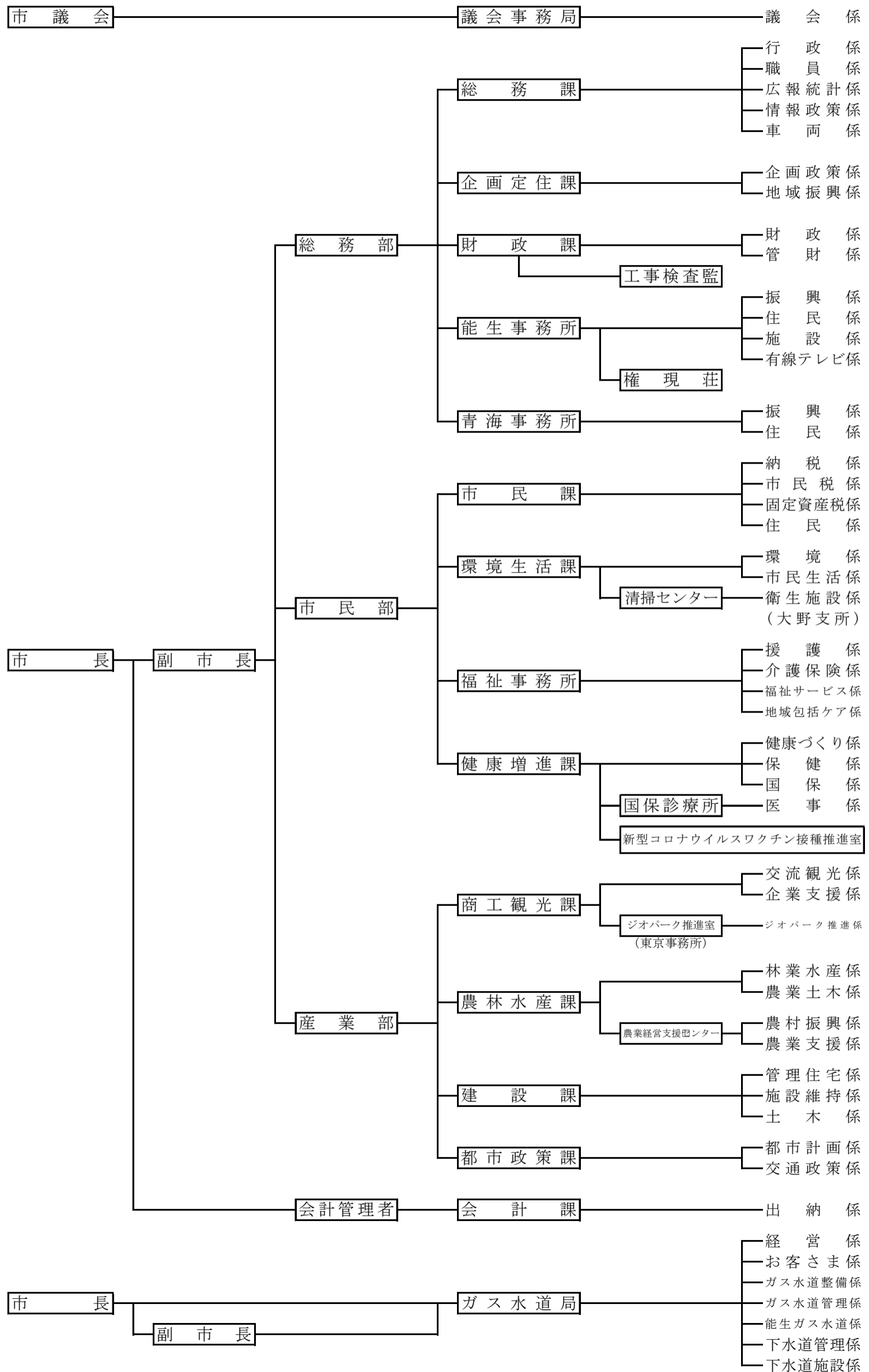
傍聴席…庁舎7階

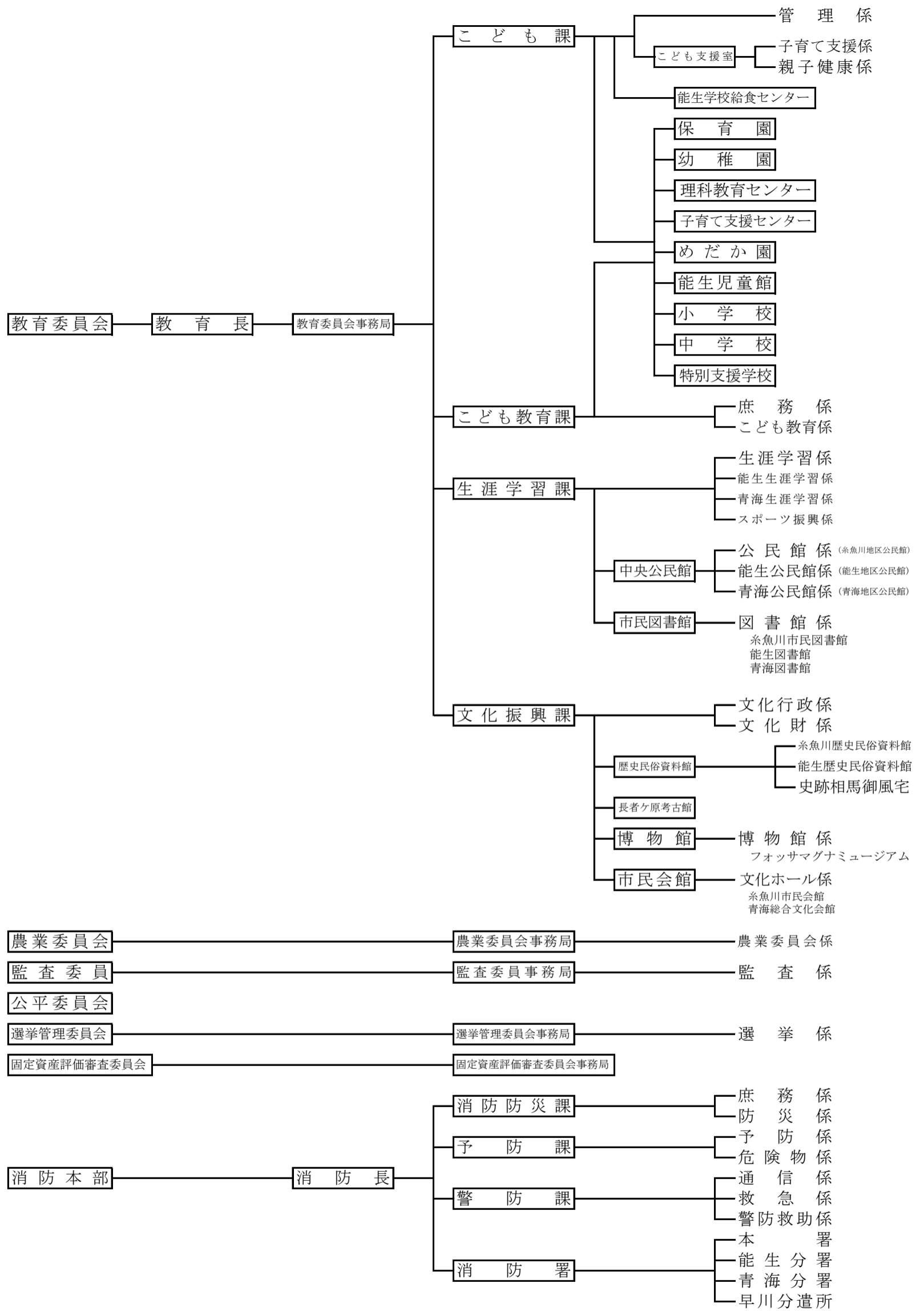
…議員席

…行政席



# 5 糸魚川市組織・機構（令和6年4月1日）





## フォッサマグナミュージアム

地球や日本列島の誕生を分かりやすく展示した石の博物館です。

住 所 系魚川市大字一ノ宮 1313

電 話 025-553-1180

休館日 12月～2月の月曜、祝日の翌日、  
12月28日～1月4日



ヒスイやフォッサマグナなどをポイントに、地質の時代経過に沿って、地球が育んできた自然環境や資源の恵み、自然災害などについて学ぶことができます。



## マリンドリーム能生

日本海側最大級のベニズワイガニ直売所「かにや横丁」がある、豊かな海の恵みをつめこんだ「日本海の道の駅」です。

住 所 系魚川市大字能生小泊 3596-2

電 話 025-566-3456



国土交通省の重点「道の駅」(※)に選定されました。サザエ獲り体験や豊漁大感謝祭、浜汁まつりなど、季節ごとにイベントが開催され、日本海がまるごと楽しめる海洋公園です。



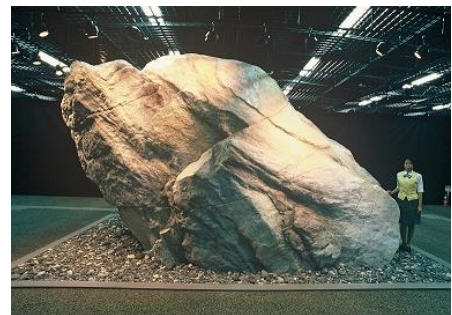
※地域活性化の拠点となる優れた企画があり、今後の重点支援で効果的な取組が期待できるものとして国土交通省が選定するもの。

## 親不知ピアパーク

目の前の日本海で海水浴やヒスイ拾いが楽しめる天下の険「親不知」に最寄りの道の駅です。

住 所 系魚川市大字外波 903-1

電 話 025-561-7288



おさかなセンター、お食事処漁火、お土産コーナーなどがあり、翡翠ふるさと館には、橋立ヒスイ峡から移設された天然記念物の102トンのヒスイ原石が展示されています。

広場にある青銅製ウミガメ像は全長6m、重量5トンで、世界一の大きさを誇っています。

